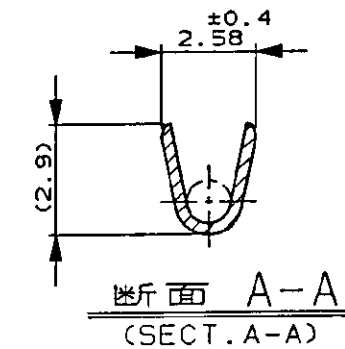
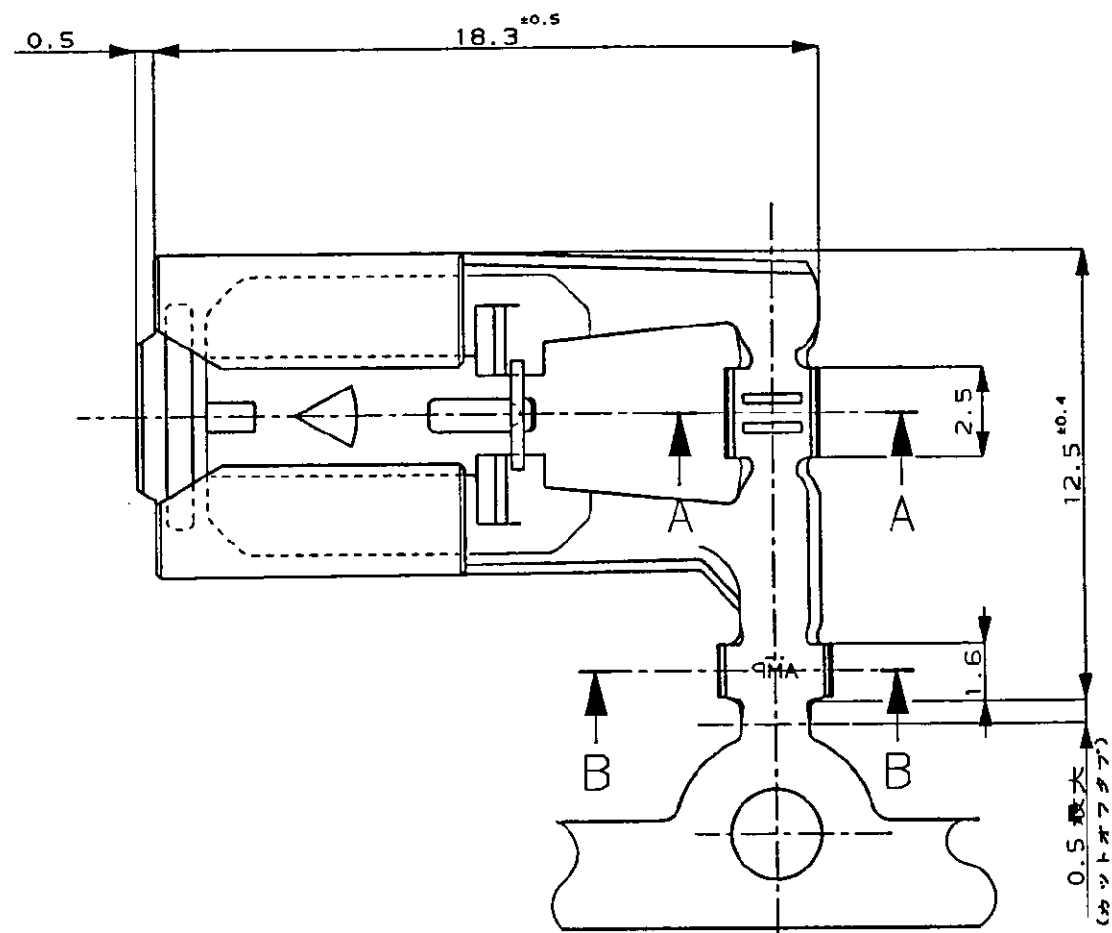
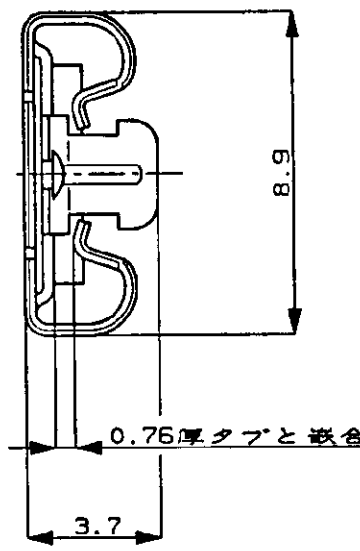


NUMBER C-900319

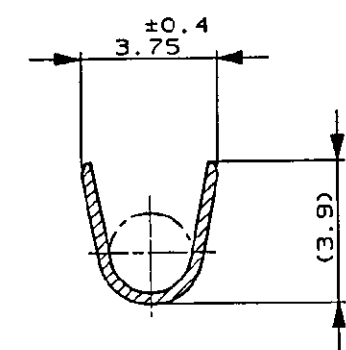
METRIC

PRINT DIST

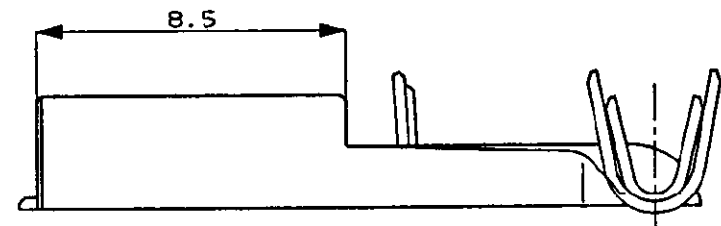
単位・寸法 DIMENSIONS IN MM. DO NOT SCALE PRINT



断面 A-A
(SECT. A-A)



断面 B-B
(SECT. B-B)



注 :

- 1 適用ハウジング型番 172615
- 2 適用製品規格 NO.108-5131
- 3 適用圧着規格 NO.114-5220

NOTE,

- 1. THE MATING PLUG HOUSING PART NUMBER; 172615
- 2. PRODUCT SPEC. No. 108-5131
- 3. APPLICATION SPEC. No. 114-5220

900319-1
AMP型番 (PART NUMBER)

Copyright ©1995年 AMP (Japan), LTD. ALL RIGHTS RESERVED.				Copyright ©1995年 AMP (Japan), LTD. ALL RIGHTS RESERVED.				AMP 東京・日本・ビー株式会社 Tokyo, Japan				
適合電線断面積 (WIRE RANGE) 0.5-0.85 mm ² (AWG20-18)				被覆外径 (INSULATION DIA.) 1.6-2.3 mmφ				名称 (NAME) .312 シリーズ ポジティブロックリセプタクル 旗型 Lタイプ FLAG L-TYPE				
材料 (MATERIAL) 黄銅; BRASS				仕上 (FINISH) PRE-TIN, 錫めつき				一般公差 (GENERAL TOLERANCE)		SIZE	LOC	番号 (No.)
DR. <i>[Signature]</i> 12/20/95				DE. <i>[Signature]</i> 12/20/95				10以下: ±0.2 10以上30以下: ±0.25 30以上100以下: ±0.3 角度: ±3°		A3	J	C-900319
LTR	変更 (REVISION RECORD)	DR	CHK	DATE	CHK	DATE	APP.	尺度 (SCALE)	REV.	SHEET		
								5-1	0	1 OF 1		